

OKSİJEN KONSANTRATÖRÜ

MARKA: MIC
MODEL: CP101



CE 0197

KATALOG

ÖNSÖZ	2
ÖNEMLİ GÜVENLİK TALİMATLARI	3
İLGİLİ KULLANIM SEMBOLÜ AÇIKLAMASI	7
PAKET VE AMBALAJ LİSTESİNİ KONTROLÜ	8
CİHAZ ÇALIŞMA PROSEDÜRÜ	8
ÜRETİM TANITIMI	11
CİHAZ YAPISI	11
UYGULAMA KAPSAMI	11
KONTRENDİKASYON	11
ÇEVRESEL İHTİYAÇ	11
TAŞIMA VE SAKLAMA KOŞULLARI	12
EK AÇIKLAMALAR	12
SAFLIK DEĞERİ VE AKIŞ FONKSİYONLARI ŞEMASI	13
TEKNİK PARAMETRELER	14
BİLEŞEN ADLARI VE FONKSİYON AÇIKLAMALARI	15
TEMİZLİK VE BAKIM TALİMATLARI	18
GARANTİ	18
ARIZA VE ONARIM KARŞILAŞTIRMA TABLOSU	19
ELEKTROMANYETİK BAĞIŞIKLIK	21
ÇEVRE KORUMA	23
ÜRETİCİ BİLGİLERİ	24

Sayın
Kullanıcı:

ÖNSÖZ

Desteyiniz için teşekkür ederiz! Umarım memnun kullanıcımız olursunuz.

Bu kılavuz, ürünlere aşına olmanız ve makineyi iyi bir şekilde çalıştırmanız için bildirimleri, işlem adımlarını, temel işlevleri, teknik parametreleri, temel sorun giderme, iade onarım talimatlarını ve diğer içeriği açıklamaktadır.

Bu cihazın etkin bir şekilde kullanılmasını sağlamak için, lütfen bu kılavuzun kullanımıyla ilgili talimatları dikkatlice okuyun. Çalıştırmadan önce bu cihazın temel çalışmasını okuyup anladığınızdan emin olun. Lütfen “ÖNEMLİ GÜVENLİK TALİMATLARI” na özellikle dikkat edin.

Lütfen bu kılavuzdaki bazı resimlerin gördüğünüz cihaz ile tamamen aynı olmadığını unutmayın.

Bu kılavuzda bahsedilen nemlendirici şişesi, oksijen tüpleri / oksijen maskeleri, filtreler ve diğer rastgele parçalar, ürün özelliklerinin gerekliliklerine uygun olarak seçilmelidir.

Kullanımla ilgili sorunlarınız varsa, lütfen üreticinin satış sonrası servisiyle iletişime geçin.

Versiyon: V0

ÖNEMLİ GÜVENLİK TALİMATLARI

TEHLİKE (Normal çalışması bozulursa, ciddi yaralanma veya ölüme neden olabilir.)

Yanma, elektrik çarpması, yangın veya insan yaralanması riskini azaltmaya yönelik önlemler. Banyo yaparken cihazı kullanmaktan kaçının. Gerekirse doktora danışıldıktan sonra banyonun 2,5 metre dışında başka bir odada kullanılmalıdır. Oksijen hortumunun 11 metreden az olması ve açıkta tutulması önerilmiştir.

Suya veya başka bir sıvıya düşmesi kolay olan bir yere koymayın

- ◆ Oksijen hızlı yanmaya neden olur. Sıcak, kıvılcım çıkaran nesnelere veya alev kaynaklarına 1,6m (5ft) içinde kullanmayın.
- ◆ Oksijen konsantratörünüz çalışırken veya oksijen tedavisi kullanan bir kişinin yakınındayken sigara içmeyin.
- ◆ Elektrik hattı ve fişin uygunsuz kullanımı yangına veya diğer tehlikeli elektrik çarpmalarına neden olabilir, yanabilir, cihazı elektrik hattı kesik olarak kullanmayın.
- ◆ Cihazı toz için temizlemeden önce, elektrik çarpmasını önlemek için elektrik fişini çekmelidir.
- ◆ Cihaz çalışırken, mekanik dokunma işleminin neden olduğu hasarı önlemek için lütfen iç kutuyu açmayın.



UYARI (Aşağıdaki maddeler kesinlikle uygulanmalıdır, aksi takdirde ciddi sonuçlara neden olabilir.)

Oksijen kesintisi veya elektrik kesintisini önlemek için her zaman (acil oksijen ihtiyacı ve ağır hastalar gibi) besleme cihazına ihtiyaç duyar, diğer yedekleri (oksijen tüpü, oksijen torbası vb.) ayarlayın.

- ◆ Bu cihaz bir yaşam sürdürmek için kullanılamaz. Tedavi gören hastaların, bu cihazı kullanırken oksijen akışını ve zamanını seçmek için doktorun yönlendirmesine uymaları önerilir.

- ◆ Herhangi bir rahatsızlık veya anormal reaksiyon meydana gelirse, lütfen cihazı kullanmayı derhal bırakın ve üretici veya doktorla iletişime geçin.
- ◆ Ciddi derecede hasta olanlar, cihazların kullanımında ek konfigürasyon gösteren ekipmana veya ek tıbbi koordinasyona ihtiyaç duyarlar. Lütfen kullanmadan önce bir doktora danışın. Herhangi bir advers reaksiyonunuz varsa, lütfen derhal doktorunuzu bilgilendirin.
- ◆ Cihazlar 2000 metrenin üzerinde rakımda kullanılırsa, nominal oksijen konsantrasyonunda önerilen maksimum akış, çıkış saflığı% 90'dan az olacaktır.
- ◆ Kullanıcılar arasında virüslerin veya bakterilerin neden olduğu çapraz enfeksiyonu önlemek için birçok kişinin aynı nazal oksijen tüpü veya oksijen maskesi setini kullanmasına izin vermeyin.
- ◆ Gerekli özellikli nemlendirici şişe kullanılmalıdır. Keyfi olarak değiştirmeyin, aksi takdirde rahatsızlığa veya oksijen soluma tehlikesine neden olabilir.
- ◆ Nazal oksijen tüpü, cihazı kullanırken yorganın veya yastığın altına yerleştirilmemelidir. Başarılı ve verimli bir şekilde kullanıldığından emin olmak için basınçlı oksijen bağlantı tüpüne yerleştirilmez.
- ◆ Kullanmadığında, yanmayı önlemek için güç düğmesini kapatmanız ve fişi çekmeniz önerilir.
- ◆ Cihazın elektrik prizine yakın kullanılması önerilir
- ◆ Bu cihaz, performansını etkilemeyecek şekilde belirtilen nemlendirici olmayan şişe veya dozaj aksesuarları ile kullanılamaz



DİKKAT (Cihazı kırmamak için aşağıdaki içeriğe dikkat edin)

- ◆ Bakım yapmak için cihazı açmaya çalışmayın. Bazı sorunlar veya anormal bir alarm durumunda, cihazı sökmeden derhal bayi veya üretici ile iletişime geçmelidir.
- ◆ Temiz, tozsuz ve korozif olmayan ortamda yerleştirilmelidir. Cihazı güçlü manyetik alan ortamında kullanmayın.
- ◆ Makinenin hava girişi iyi havalandırılmış bir yere yerleştirilmeli ve hava kaynağı girişi yanan gaz, egzoz sistemi, havalandırma delikleri ve diğer anestezi vakum egzoz portu gibi yerlerden uzak olmalıdır.
- ◆ Lütfen bu cihazı kullanırken ayrı (duvara monteli) AC elektrik prizini bağlayın. Aynı güç kaynağından diğer elektrikli cihazlarla birlikte kullanmayın,
- ◆ Bu cihazın yağ ve gres ile teması kesinlikle yasaktır, örneğin bazı yerlere bağlanma ihtiyacında, montaj öncesi bağlantı seti temiz ve yağsız (gres) kategorisinde temizlenmelidir. Bağlantı sürecinde, temizliğin tüm kısımlarının korunmasına dikkat edin, tüm cihazın bağlantısının yanıcı yağlı sıvılara teması kesinlikle yasaktır.
- ◆ Cihazı kullanırken alt egzoz akışının verimini sağlamak için. Arka duvardan duvara en az 30 cm ara bırakın, aksi takdirde makinenin aşırı ısınmasına sebep olur.
- ◆ Bu makine sık sık açılıp kapanmaz, başladıktan sonra 5 dakikadan az olmayan zaman aralığında kapanmaz, , kompresörün servis ömrünü etkilememek için üreticiler her işlemin 30 dakikadan daha fazla olmasını önerir.
- ◆ Cihaz sadece tıbbi oksijen kaynağı olarak kullanılır, nominal akışta gazın çıkışı, saflık% 90'a kadar çıkabilir.















- ◆ Döner akış kontrol düğmesi çok zorlanamaz veya makaraya kolayca zarar veremez. Akış kontrol düğmesi en yüksek konuma getirildiğinde ancak akış göstergesi sıfır olduğunda, gücü kapatın ve ardından arızayı kontrol edin.
- ◆ Çalıştırmak ve test etmek için cihazı teslim aldığınızda, makinenin altındaki bağı kesin aksi takdirde makineye zarar verecektir

**NOT (Bilgilere özellikle dikkat etmelisiniz.)**

- ◆ Sağlık, 10 dakika süreyle önyüklemeden sonra% 90'a kadar çıkacaktır.
- ◆ Nazal oksijen tüpü ve oksijen maskesinin temiz olması ve tekrar kullanılması gerekiyorsa sterilize edilmesi gerekir.
- ◆ Oksijen makinesi parçaları, nemlendirici şişenin her 2 ila 3 günde bir temizlenmesi ve Hava girişi filter süngerinin her 100 saatte bir temizlenmesi gerekir. Hava filtresinin 1000 saatlik makine kullanımından sonra değiştirilmesi önerilir. Ortamda yoğun olan toz veya duman gibi durumlarda yukarıdaki parçaların temizlik veya değiştirme süresini azaltın. Etkin kullanım için, parçaların erken değiştirilmesi önerilir.
- ◆ Nemlendirici şişede kullanılan su, damıtılmış veya soğuk su olmalıdır, lütfen doğrudan arıtılmamış musluk suyuna koymayınız. Şişe yaz mevsiminden itibaren her 2 ~ 3 günde bir temizlenmeli, günlük olarak değiştirilmesi önerilir, Cihazdan ayrı kullanılırsa, lütfen tüm suyu boşaltılmış şekilde kuru bekletin.
- ◆ Nazal oksijen tüpünü ve oksijen maskesini, uygun olacak aynı özellikte seçin. Eğer değiştirecekseniz, üreticisi sorun.
- ◆ Nemlendirici şişeyi, nazal oksijen tüpünü ve maskeyi hiçbir yere atmayın. Yakındaki atık imha yerleri en iyi seçimdir.

- ◆ Lütfen uygun nemlendirici şişeyi seçin, döndürün ve gerektiği gibi cihaza sabitleyin. Dönen durumda kullanmayın. (Nemlendirici şişe bağlantı gösterge şemasına bakın) .
- ◆ Nemlendirici şişeyi kullanırken şişe gövdesinde işaretli en yüksek ve en düşük su seviyesi olarak su eklemeye dikkat edin.
- ◇ Bu cihaz hurdaya çıkarıldığında, lütfen yerel tedarikçiniz veya üreticinizle iletişime geçin.
- ◇ Cihazın paket sembolünü öğrenmek için lütfen "İLGİLİ KULLANIM SEMBOLÜ AÇIKLAMASI" bölümüne bakın.
- ◇ Cihaz parçalarını aldıktan sonra ve kullanmadan önce test etmek için lütfen "PAKETİ VE AMBALAJ LİSTESİNİ KONTROL EDİN" ve ardından "ÜRÜN ÇALIŞMA PROSEDÜRÜ" olarak çalıştırın.

İLGİLİ KULLANIM SEMBOLÜ AÇIKLAMASI

O	KAPALI (Toplam güç kaynağı)	I	AÇIK (Toplam güç kaynağı)
	Talimatları takip et		Ateşle yaklaşma
	Sigara içilmez		Üretim Tarihi
	Koruma		Seri Numarası
	Uyarılar		Bu kısım üstte
	Çift yalıtımlı		Yağmurdan koruyun Kuru tutun
	BF tipi uygulamalı parça		Kırılabilir dikkatli taşıyınız.
230V ~	AC 230V		Üzerine oturulmaz
	İyonlaştırıcı olmayan elektromanyetik radyasyon		



Atık Elektrikli ve Elektronik Ekipman Direktifi 2002/96 / EC (WEEE Direktifi) 3 yıllık geçerlilik süresinin ardından, cihaza yerel yasa veya düzenleme gereklerine göre işlem yapılmalıdır. Kullanıcılara zarar vermekten ve çevreyi kirletmekten kaçınmak için.

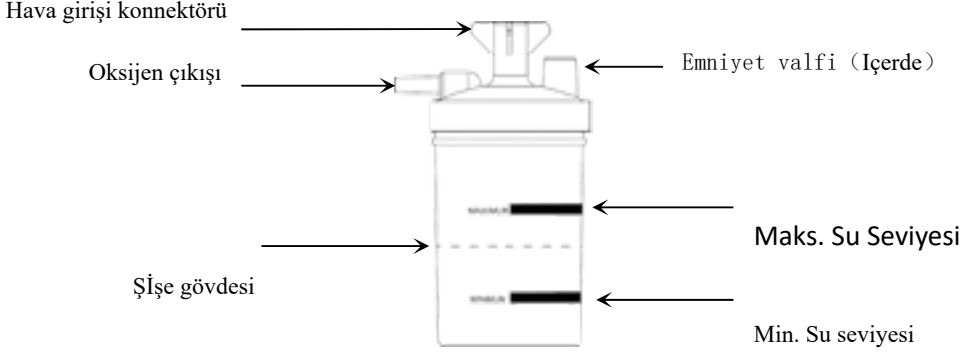
PAKETİ VE AMBALAJ LİSTESİNİ KONTROLU

Ürünü teslim aldığınızda lütfen paketi dikkatlice açınız. Bu ürün üst ve alt köpük koruma kapağı ile donatılmıştır, örneğin koruyucu kapak hasarlıysa, lütfen ürünün hasarlı olup olmadığını hemen kontrol edin. Daha sonra, ürünlerin ambalaj listesinin incelenmesinde eksik parça veya aksesuar olup olmadığını kontrol edin.

Paket listesi			
Numara	Ürün / Parça Adı	Miktar	Birim
1	Oksijen Konsantratörü	1	Ade t
2	Nemlendirici Şişe	1	Ade t
3	Nasal Oksijen Tüpü	1	Ade t
4	Hava girişi filtreleme süngeri	1	Ade t
5	Kullanım kılavuzu	1	Ade t

CİHAZ ÇALIŞMA PROSEDÜRÜ

- 1 、 Makinenin altındaki bağı önyüklemeden önce kesilmesi gerekir. Makinenin arka kısmının duvardan en az 30 cm uzakta olması, hava akışının altını korumak ve normal ısıyı sağlamak için kabarcık kartının ve diğer şeylerin altında olması gerekir.
- 2 、 Nemlendirici şişeyi bağlayın ve aşağıdaki gibi çalıştırın



(Şekil 1)

- a. Damıtılmış suya su seviyesi talimatına göre koyun.Kapağı gövdeye sabitleyin. (Şekil 1);



(Şekil 2)

- b. Nemlendiriciyi saat yönünün tersine oksijen çıkışına vidalayın. Nemlendirici asılı olduğundan, çıkış portuna sağlam bir şekilde vidalandığından emin olun (Şekil 2ye bakın).



Not: Şekil 2'deki en iyi montaj yeri

- 3、AC güç hattını tutma şeridinden çıkarın, anahtarın kapalı konumda olduğunu doğrulayın. Bu sırada fişi iç mekan elektrik prizine takın.
- 4、Saflığı izlenecek ekipmana sahip tıbbi oksijen konsantratörü

Cihaz açıldığında talimat ışığı üç kez yanacaktır. Birkaç dakika sonra - sarı düşük oksijen saflığı alarm ışığı güç kaynağından yanacaktır.

5 、 Çıkış akışına göre, akış kontrol düğmesi büyük akış oranını ayarlamak için saat yönünde ve akışı azaltmak için saat yönünde döndürülür.

(Şekil 3)

6 、 Nazal oksijen tüpü giriş hava konektörünü şişenin hava çıkışına yerleştirin ve ardından nazal tüpü kullanıcının kulaklarına yerleştirin, oksijen inhalasyonunu yapmak için burun tıkacını oksijen inhalasyon tüpüne ve oksijen inhalasyon yapan kişinin burun deliklerine takın.

Şekil 3 gibi:



7 、 Cihaz çalışırken, alarm çalarsa, lütfen güç kaynağı bağlantısının gevşek olup olmadığını veya harici güç kaynağının kesilip kesilmediğini kontrol edin.

8 、 Oksijen bittiğinde, lütfen güç anahtarını kapatın. Acil temizlik oksijen inhalasyon tüpüne veya oksijen maskesine göre sık kullanmayın, lütfen elektrik fişini, AC güç hattından çekin ve makineyi yerine koyun.

ÜRETİM TANITIMI

Oksijen konsantraatörü , düşük akışlı oksijen tedavisi sağlamak için evde, bakım evlerinde veya hasta bakım merkezinde kullanılan bir oksijen yoğunlaştırıcı anlamına gelir. Oksijen jeneratörü ürünümüz, hava ayırma, oksijen tutma, nitrojen tahliyesindeki moleküler elektrik azot ve oksijen moleküllerinden sonra basınç salınımlı adsorpsiyon prensibi, hava basıncını benimsemiştir. Güç oda sıcaklığında açıldığında, havadaki oksijen tıbbi standardı karşılamak için havadan ayrılabilir.

CİHAZ YAPISI

Bu cihaz makine gövdesi, flowmetre, nemlendirici şişe, nazal oksijen tüpü veya oksijen maskesinden oluşmaktadır.

UYGULAMA KAPSAMI

Ekipman esas olarak tıbbi oksijenin hazırlanması için uygundur.

KONTRENDİKASYON

YOK

ÇEVRESEL İHTİYAÇLAR

1. Çevresel Sıcaklık: 5°C~40°C;
2. Bağıl Nem: ≤ 80%;

3. Atmosferik Basınç: 86 kPa~106 kPa ;
4. Çevredeki ortamda aşındırıcı gaz ve güçlü manyetik alan bulunmaz.

TAŞIMA VE SAKLAMA KOŞULLARI

- 1.Çevresel Sıcaklık Aralığı: - 20°C ~ +55°C;
- 2.Bağıl Nem Aralığı : ≤% 93 ; , yoğunlaşma olgusu olmadan;
- 3.Atmosferik Basınç Aralığı: 50 kPa~106 kPa.



Not: Saklama sıcaklığı 5 ° C'nin altında olduğunda, cihazı

kullanmadan önce dört saatten fazla normal sıcaklık ortamında tutulmalıdır.

EK AÇIKLAMALAR

Elektrik çarpmasına karşı koruma sınıflandırması : Sınıf II

Elektrik çarpmasına karşı koruma derecesine göre sınıflandırma : Sınıf BF

Cihaza giren sıvının koruma derecesine göre sınıflandırma : IP21 Cihazı ;

Hava veya oksijen ile yanıcı anestezi karışımında veya Nitroz Oksit anestezi karışımında kullanılan güvenlik derecesi sınıflandırmasına göre durum: yanıcı gaz ve oksijen veya Nitroz Oksit veya anestezi karışım ile karıştırılmış hava kullanılmadığında;

çalışma moduna göre sınıflandırma : Sürekli çalışma ;
 Sinyal çıkışı ve sinyal girişi parçası yok ;
 Kullanım Voltajı : 230V ~ 、 50Hz ; Çalışma : Sürekli çalışma
 Defibrilasyonun koruyucu etkisinin oksijensiz deşarj kısmının uygulanmasıyla ;

Oksijen konsantratörü kalıcı olmayan kurulum ekipmanı içindir.

* Rakım: 0 metre ile 2000 metre , oksijen saflığı $\geq 90\%$,
 2001 metre ile 4000 metre arası, ≤ 90

SAFLIK DEĞERİ VE AKIŞ FONKSİYONLARI ŞEMASI

CP101 çıkış basıncı = 0 Saflık ve değer akış fonksiyonları tablosu (Şekil 4)



şekil 4

TEKNİK PARAMETRELER

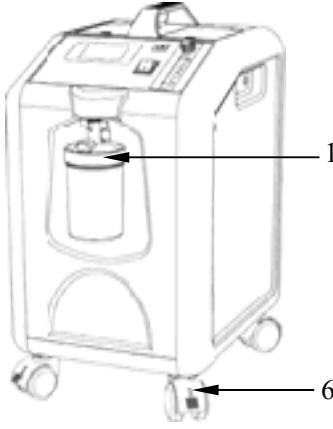
Model	CP101
Çalışma Voltajı	230 V \sim \pm 10% / 50 Hz \pm 1 Hz
Max Güç (VA)	770
Çıkış Basıncı =0/7kPa, Akış aralığı (L/min)	1 \sim 10
Çıkış Basıncı = 0, saflık değeri (standartta kadar 10 dakika içinde)	Oksijen Akış=1 \sim 10 L/dk, Saflık \geq 90%
En Yüksek Akış	10 L/dk
7kPa basınçla en yüksek Akış, akış değişikliği	\leq 1 L/dk
En Yüksek Akış, saflık (10 dakika içinde standarta kadar)	\geq 90%
Değişken Akış Aralığı	0 \sim 10L/dk sürekli ayarlanan
Net Ağırlık (Kg)	20.5
Ses dB(A)	\leq 55
Boyutlar (mm)	U400 \times G300 \times Y 540
Oksijen çıkış basıncı	60kPa-80kPa
Sarı düşük oksijen gösterge ışığı	% 72 \leq saflık \leq % 82 , olduğunda sarı gösterge parlayacaktır, tedarikçiyle iletişime geçin, Yedek oksijeni sürekli kullanırken yakınıızda bulundurun.
Kırmızı alarm gösterge ışığı	Saflık \leq % 72 olduğunda, kırmızı gösterge alarm verecek ve ekranda Lo o2 görünecektir. 1 dakika içinde duracaktır.Lütfen hemen kapatın ve yedek oksijeni seçin, tedarikçi ile iletişime geçin

Kompresör emniyet valfi tahliye basıncı : 250kPa \pm 50 kPa

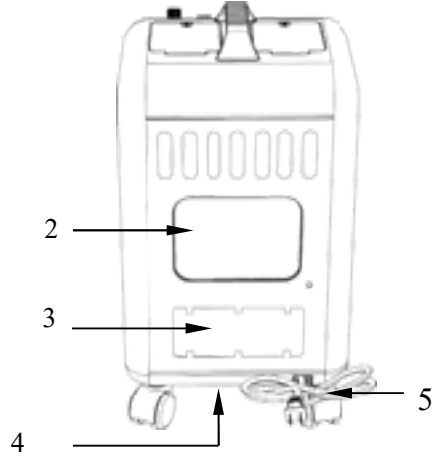
Oksijen çıkış sıcaklığı : ≤ 46 °C

BİLEŞENLERİN ADI VE FONKSİYONLARI

AÇIKLAMASI



(Şekil 5)



(Şekil 6)

* Aşağıdaki açıklamalar için şekil 5, şekil 6'ya bakın *

1. Oksijen çıkışı: Nemlendirici şişeye veya nazal oksijen tüpüne bağlayın
2. Ürün isim plakası / seri numarası etiketi: ürün performansı, ürün seri numarası
3. Hava girişi filtreleme süngeri: Makineye kir ve tozların girmesini önlemek için
4. Soğutucu blok: Makinenin alt kısmında, cihaz çalışırken bloke edilemez
5. AC güç kablosundan (fişli) çıkar
6. Tekerlek (4): esnek mobil cihaz

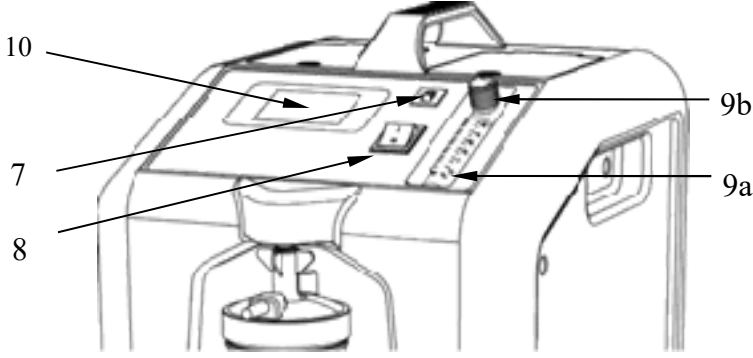


Figure 7

7. Sıfırlanabilir akım aşırı yük koruyucusu

8. Güç anahtarı : O / I

9. Oksijen flow metre (Şekil 7)

a. Oksijen flow metredeki akış düğümünün konumu, akışın boyutunu gösterir.
(L / dak)

b. Akış ayarlı valf: açma / kapama düğmesi, oksijen çıkışı akışını ayarlar ve kontrol eder.



Not : Flow metreyi test edin ve düğmenin normal onay işaretinde olduğundan emin olun (CP101 Maks akış 5L / dak, 5 litreden fazla olmasına izin vermeyin) .

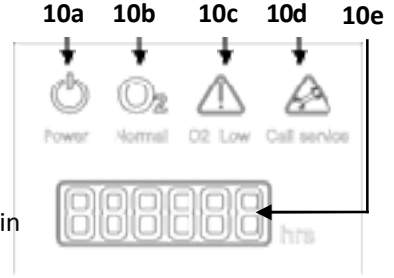
Oksijen akışı çok önemlidir, bu nedenle akışı yükseltmeyin veya azaltmayın, sadece doktorun önerdiği akışı dikkate alın.

Flow metre saat yönünde döndürülürse akış azalacaktır. (Sonunda oksijen akışını kesecek),
Saat yönünün tersine dönerse, akış artacaktır.

* Aşağıdaki parçalar Şekil 8'de gösterilmektedir.*

10. LED Ekran (Referans Şekil 8)

- Yeşil güç gösterge ışığı — Çalışmaya başlar
- Yeşil gösterge ışığı — Normal oksijen çıkışı
- Yeşil gösterge ışığı — Düşük Safılık
- Kırmızı gösterge ışığı — Üretici ile iletişime geçin
- Dijital ekran yuvası:



(Şekil 8)

- Kümülatif zamanlama : Dijital gösteri
- Hata kodu açıklaması:
- Lo-o2 döngü hatası alarmını veya saflığı% 72
- Lo-P–low basınç alarmı
- Lo-Po2 döngü hatasını ve düşük basınç alarmı
- Hi-P–Yüksek basınç alarmı
- Hi-Po2 döngü hatası ve yüksek basınç alarmı

Not: Cihaz aşağıdaki test işlevlerine sahiptir : Düşük saflık , döngü hatası saflığı% 72 alarm , düşük basınç alarmı , döngü hatası ve düşük basınç alarmı , Yüksek basınç alarmı , döngü hatası ve yüksek basınç alarmı

Normal çalışırken, arıza izleme fonksiyonu cihazın çalışma durumunu izleyecektir,% 72 ≤ saflık% 82, sarı düşük oksijen gösterge ışığı yanar, Saflık% 72 ise, kırmızı alarm ışığı sürekli alarm sesi ile yanar.

Lo-o2 gösterildiğinde, cihaz 1 dakika içinde duracaktır, lütfen hemen kapatın; düşük basıncı gösterdiğinde, kırmızı ışık sürekli alarm sesi ile yanar.

Not: Cihazın tüm alarm durumu düşük önceliğe aittir. Alarm sistemi fabrikada kurulmuştur, kullanıcı alarm sistemi ayarlarını değiştiremez.

TEMİZLİK VE BAKIM TALİMATLARI

- 1、 Dış gövde temizliği: ayda bir / iki kez temizleyin Lütfen güç kaynağını kesin, dışını biraz deterjanlı bezle temizleyin ve ardından kurulamak için de kuru bez kullanın.
- 2、 Nemlendirici şişe temizliği: temizlemek için deterjan ve sıcak su kullanılabilir (veya solüsyonun ayrılmasından sonra 1: 3 fungusit karışımı oranında su ile beyaz sirke ile 30 dakika), ardından ıslak şişeyi kurulayın.
- 3、 Hava girişi filtreleme süngeri temizliği: kutunun arka tarafındaki pamuğu çıkarın , deterjanla temizleyin ve berrak suyla iyice durulayın. Havada kurutun. İyice kurutmazsanız, lütfen kullanmayın. Bu, makineyi korumak için önemli bir adımdır. Her ay iki kez tavsiye edilir.

GARANTİ

- 1 、 Satın alma tarihinden itibaren 2 yıl veya 15000 saat gibi kalite güvence süresi için, garanti kapsamındaki durumlar için, kullanıcıya parçaların onarımı ve değişimi için ücretsiz hizmet verilmelidir.

- 2、 Yetkisiz modifikasyon veya diğer özelliklerin kurulumu nedeniyle arızalı cihazı kabul etmeyin.

Aşağıdaki koşullar bakım gerektirmez

- 1、 Garanti süresi dolan ürünler ;
- 2、 Manuel gereklilikler ile çalıştırılmaması ;
- 3、 Hareketin neden olduğu arıza, çizik veya hasar ;
- 4、 Profesyonel personelden izinsiz onarım, kurcalama, montaj yapılması
- 5、 Aşınan parça ve parçalarda normal hasar ;
- 6、 Mücbir sebepten kaynaklanan arıza ve hasar (örneğin yangın, sel, deprem vb.).

ARIZA VE ONARIM KARŞILAŞTIRMA TABLOSU



Elektrik çarpmasını önlemek için lütfen kapağı açmayın. Sadece yetkili personel.

Arıza ve onarım karşılaştırma tablosunun altına eklenmiştir . Arızayı analiz etmenize ve cihazı tamir etmenize yardımcı olacaktır. Önerilen adımlar yardımcı olmazsa, lütfen yedek cihaz kullanın ve tedarikçiye bildirin. Lütfen başka bir onarım tekniği denemeyin.

Semptom	Muhtemel Sebep	21	Çözüm
---------	----------------	----	-------

<p>A. Cihaz çalışmıyor. Güç düğmesi "açık" durumdayken güç ışığı söner. Sesli alarm çalıyor ve Servis ışığı yanıp sönüyor.</p>	<p>1. Güç kablosu prize düzgün şekilde takılmamış.</p>	<p>Prizdeki güç bağlantısını kontrol edin. 230 volt birimde, cihazın arkasını kontrol edin.</p>
	<p>2. Prizde güç yok.</p>	<p>Sigortanızı kontrol edin ve gerekirse sıfırlayın. Durum tekrar ortaya çıkarsa, farklı bir priz kullanın.</p>
	<p>3. Oksijen konsantratörü devre kesici etkin (seçilen üniteler).</p>	<p>Güç şalterinin altındaki konsantratör sigorta düğmesine (varsa) basın. Durum tekrar ortaya çıkarsa, farklı bir duvar prizi kullanın.</p>
<p>B. Cihaz 1 dakika içinde çalışır; Güç anahtarı "Açık" olduğunda Güç ışığı yanar. Kırmızı Servis Gerekli ışığı yanıyor. Sesli alarm çalıyor.</p>	<p>1. Hava girişi filtreleme süngeri tıkalı.</p>	<p>Hava girişi filtreleme süngeri kontrol edin. eğer kirliyse, 19. sayfadaki temizleme talimatlarını izleyerek yıkayın.</p>
	<p>2. Egzoz tıkalı.</p>	<p>Egzoz alanını kontrol edin; ünite egzozunu kısıtlayan hiçbir şey olmadığını emin olun.</p>
	<p>3. Tıkalı veya kusurlu nazal kanül, kateter, yüz maskesi veya oksijen tüpü.</p>	<p>Nazal kanülü, kateteri veya yüz maskesini çıkarın. Düzgün akış yeniden sağlanırsa, gerekirse temizleyin veya değiştirin. Oksijen çıkışındaki oksijen tüpünü ayırın. Düzgün akış yeniden sağlanırsa, oksijen tüpünü tıkanma veya bükülme açısından kontrol edin. Gerekirse değiştirin.</p>
<p>C. Cihaz, güç anahtarı "açık" olduğunda güç ışığı yanar, duyulabilir düşük frekanslı titreşim sesi algılandığında çalışır.</p>	<p>Cihazın altındaki bağ kesilmeyecek</p>	<p>Cihazı kapatın ve elektrik fişini çekin , ardından cihazı tutarak bağı kesin ve çıkarın.</p>
<p>D. Hem yeşil Normal Oksijen hem de sarı Düşük Oksijen ışıkları ya açık ya da kapalı.</p>	<p>O.C.I arızası</p>	<p>Tedarikçinizle iletişime geçin</p>
	<p>1. Flow metre düzgün değil.</p>	<p>Flow metrenin öngörülen uygun şekilde ayarlandığından emin olun.</p>

E. Sarı Düşük Oksijen ışığı yanıyor veya sarı düşük Oksijen ışığı yanıyor ve kesik kesik sesli Sinyal çalıyor.	2. Hava girişi fi l t r e l e m e süngeri tıkalı.	Hava girişi filtreleme süngeri kontrol edin. Filtreleme süngeri kirliyse, sayfa 6'daki temizleme talimatlarını izleyerek yıkayın.
	3. Egzoz tıkalı.	Egzoz alanını kontrol edin: egzozu kısıtlayan hiçbir şey olmadığından emin olun.
F. Kırmızı Servis Gerekli ışığı yanıyor ve kesintili bir sesli sinyal çalıyor.	1. Flow metre düzgün değil.	Flow metrenin öngörülen uygun şekilde ayarlandığından emin olun.
	2. Hava filtresi tıkalı.	Hava filtresinin sıkışmayla tıkanıp tıkanmadığını kontrol edin ve temizleyin. Hava filtresinin kirli olup olmadığını kontrol edin, eğer kirliyse, lütfen sayfa 6'da gerektiği gibi zamanında değiştirin.
	3. Egzoz tıkalı.	Egzoz alanını kontrol edin: egzozu kısıtlayan hiçbir şey olmadığından emin olun. Yukarıdaki çözümler işe yaramazsa, tedarikçinizle iletişime geçin.
Cihaz hala düzgün çalışmıyorsa, lütfen ürün tedarikçisi veya servis noktası ile iletişime geçin.		

* Özel bir açıklama yoksa, lütfen yukarıdaki talimatları izleyin.

ELEKTROMANYETİK BAĞIŞIKLIK

Kılavuz ve üreticinin beyanı - elektromanyetik bağışıklık

CP101 OKSİJEN KONSANTRATÖRÜ aşağıda belirtilen elektromanyetik ortamda kullanılmak üzere tasarlanmıştır. CP101 OKSİJEN KONSANTRATÖRÜ'nün müşterisi veya kullanıcısı böyle bir ortamda kullanılmasını sağlamalıdır.

Bağışıklık testi	IEC 60601 test seviyesi	Uygunluk seviyesi	Elektromanyetik çevre rehberliği
------------------	-------------------------	-------------------	----------------------------------

<p>İletilen RF IEC 61000-4-6</p>	<p>3 Vrms 150kHz – 80Mhz</p>	<p>3 V</p>	<p>Taşınabilir ve mobil RF iletişim ekipmanı, OKSİJEN KONSANTÖRÜ'nün herhangi bir kısmına kabloları dahil, verici frekansına uygulanan denklemden hesaplanan önerilen ayırma mesafesinden daha yakın olmamalıdır. Önerilen ayırma mesafesi</p> $d = \frac{3.5 \sqrt{P}}{V_1}$ <p>80 MHz - 800 MHz</p> $d = \frac{3.5 \sqrt{P}}{E_1}$
<p>İletilen RF IEC 61000-4-3</p>	<p>3 V/m 80Mhz – 2.5GHz</p>	<p>3 V/m</p>	<p>800 MHz - 2.5 GHz</p> <p>$d = \frac{7 \sqrt{P}}{E_1}$</p> <p>$p$, vericinin üreticisine göre vericinin maksimum çıkış gücü watt (W) cinsinden ve d, metre (m).^b cinsinden tavsiye edilen ayırma mesafesidir.</p> <p>Elektromanyetik alan incelemesi ile belirlenen sabit RF vericilerinden alan kuvvetleri, her bir frekans aralığında uyumluluk seviyesinden düşük olmalıdır.</p>

--	--	--	--

NOT 1 - 80 MHz ve 800 MHz'de, yüksek frekans aralığı geçerlidir.

NOT 2 - Bu kurallar her durumda geçerli olmayabilir. Elektromanyetik, yapılardan, nesnelere ve insanlardan kaynaklanan emilim ve yansımalarından etkilenir

Telsiz (hücreli / kablosuz) telefonlar ve kara mobil telsizleri, amatör telsiz, AM ve FM radyo yayını ve TV yayını için baz istasyonları gibi sabit vericilerden gelen alan kuvvetleri teorik olarak kesin olarak tahmin edilemez. Sabit RF vericilerinden kaynaklanan elektromanyetik ortamı değerlendirmek için bir elektromanyetik alan incelemesi yapılmalıdır. OKSİJEN KONSANTRATÖRÜ'nün kullanıldığı yerde ölçülen alan kuvveti yukarıdaki geçerli RF uyumluluk seviyesini aşıyorsa, normal çalışmayı doğrulamak için OKSİJEN KONSANTRATÖRÜ izlenmelidir. Anormal bir performans gözlenirse, OKSİJEN KONSANTRATÖRÜ'nün yeniden yönlendirilmesi veya yer değiştirmesi gibi ek önlemler gerekebilir. b 150 kHz - 80 MHz frekans aralığında alan kuvvetleri 3 V / m'den az olmalıdır.

ÇEVRE KORUMA

1、 Atık ve kalıntı arıtma

Nazal Kanülü, nemlendirme şişesini ve diğer bileşenleri atmayın , yakındaki profesyonel tıp merkezine götürülebilir.

2、 Cihaz hurdaya çıkarıldığında, lütfen yerel tedarikçiniz veya üreticiyle iletişime geçin.

3、 Atıkların ve kalıntıların bertarafı ilgili eyalet yasalarına ve yönetmeliklerine uygun olmalıdır.

ÜRETİCİ: FOSHAN MIC MEDICAL TECHNOLOGY CO.,LTD

**ADRES: Unit 3, 5th Floor, No.7 Building, Zone A, Hantian Industrial Park, 17th
Shenhai Road,
Guicheng, Nanhai, Foshan, Guangdong, China.**

İTHALATÇI: ELMASLAR İMALAT TIBBİ CİHAZLAR İNŞ.TAŞ.İTH.İHR.SAN VE TİC.AŞ.

ADRES: ASO 1.Organize Sanayi Bölgesi Babürşah Caddedi No:17 Sincan/Ankara

Ürün Tanımı: Oksijen Konsantratörü

Marka: MIC

Model: CP101