

LIFETIME SA-PB  
Vakum Aspiratörü  
Ürün Açıklamaları ve Kullanma  
Kılavuzu ELMASLAR A.Ş.

**MODELLER:**

- LIFETIME SA-PB 1
- LIFETIME SA-PB 2
- LIFETIME SA-PB 3
- LIFETIME SA-PB 4



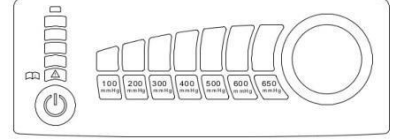
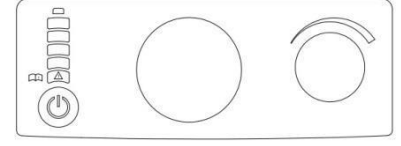
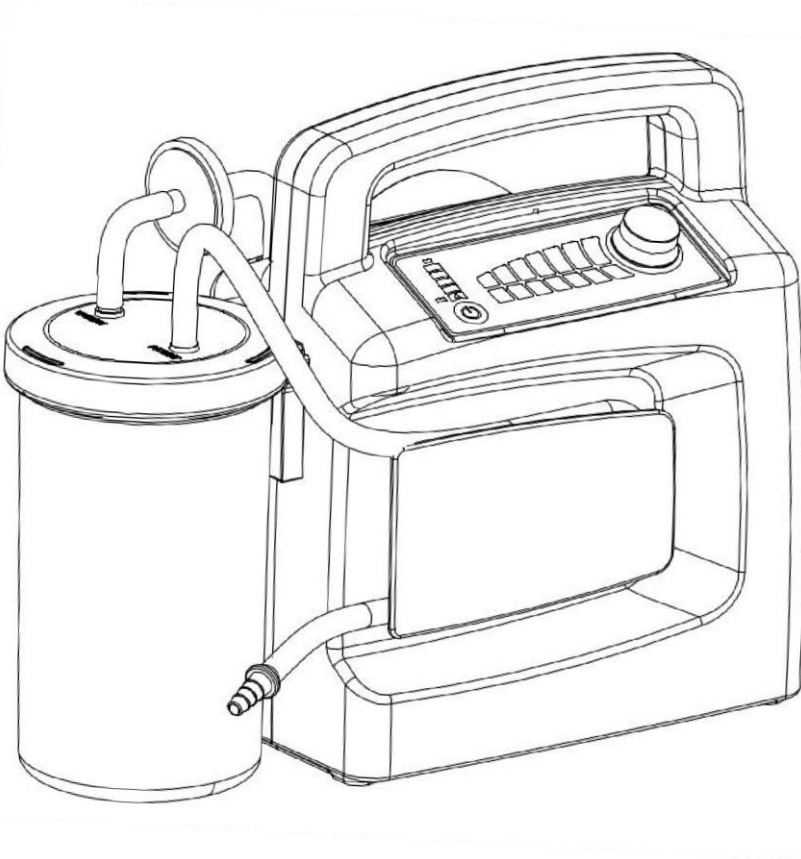
## İçindekiler

|  |           |
|--|-----------|
| 1. Genel Bakış .....                                       | 3         |
| <b>1.1 Cihaz plaketine yer alan tanım işaretleri</b> ..... | 5         |
| <b>1.2 Cihaz Üzerinde Bulunan Özel İşaretler</b> .....     | 5         |
| 2. Ürün Açıklamaları .....                                 | 5         |
| <b>2.1 Kullanım Amacı</b> .....                            | 5         |
| <b>2.2 İşlev Açıklamaları</b> .....                        | 5         |
| 3. Güvenlik bilgi ve uyarıları .....                       | 6         |
| 4. Montaj .....  | 7         |
| <b>4.1 Duvar Tutucusu İle Montaj</b> .....                 | 7         |
| <b>4.2 Bir Aksesuar Çantasının Montajı</b> .....           | 8         |
| 5. Kullanım .....  | 8         |
| <b>5.1 İlk Çalıştırma</b> .....                            | 8         |
| <b>5.2 Aspirasyon</b> .....                                | 8         |
| <b>5.3 Aspirasyon Uygulamasının Bitirilmesi</b> .....      | 9         |
| <b>5.4 LIFETIME SA-PB Cihazının Şarj Edilmesi</b> .....    | 9         |
| 6. Hijyenik Hazırlık İşlemleri .....                       | 9         |
| <b>6.1 Hazırlık</b> .....                                  | 9         |
| <b>6.2 Temizlik, Dezenfeksiyon ve Sterilizasyon</b> .....  | 10        |
| <b>6.3 Parçaların Birleştirilmesi</b> .....                | 10        |
| 7. İşlev Kontrolü .....                                    | 10        |
| <b>7.1 Zaman Aralıkları</b> .....                          | 10        |
| <b>7.2 İşlev Kontrolünün Yapılması</b> .....               | 11        |
| 8. Arızalar ve Çözüm Yolları .....                         | 11        |
| <b>8.1 Pil</b> .....                                       | 12        |
| <b>8.1.1</b> .....   | <b>Pi</b> |
| <b>l grubunun değiştirilmesi</b> .....                     | 12        |
| <b>8.1.2</b> .....   | <b>K</b>  |
| <b>apasite göstergesinin kalibre edilmesi</b> .....        | 12        |
| 9. Bakım .....   | 12        |
| <b>9.1 Zaman Aralıkları</b> .....                          | 12        |
| <b>9.2 İmha</b> .....                                      | 13        |
| 10. Teslimat kapsamı .....                                 | 13        |
| <b>10.1</b> .....  | <b>St</b> |
| <b>andart teslimat kapsamı</b> .....                       | 13        |
| 11. Teknik Değerler .....                                  | 13        |
| 12. Garanti .....  | 14        |
| 13. Uygunluk Beyanı .....                                  | 14        |

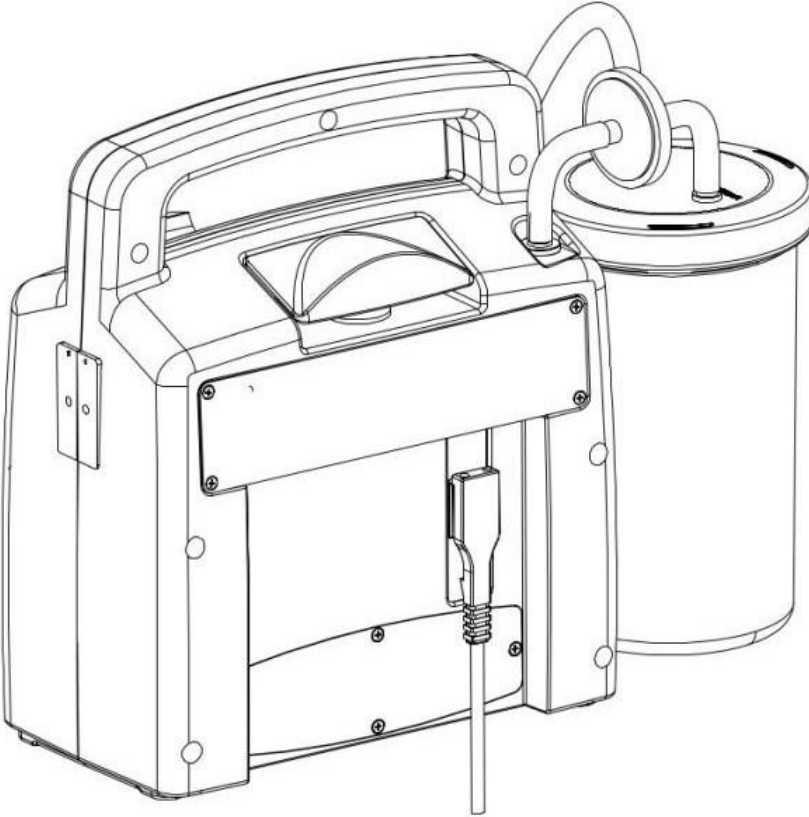


## 1. Genel Bakış

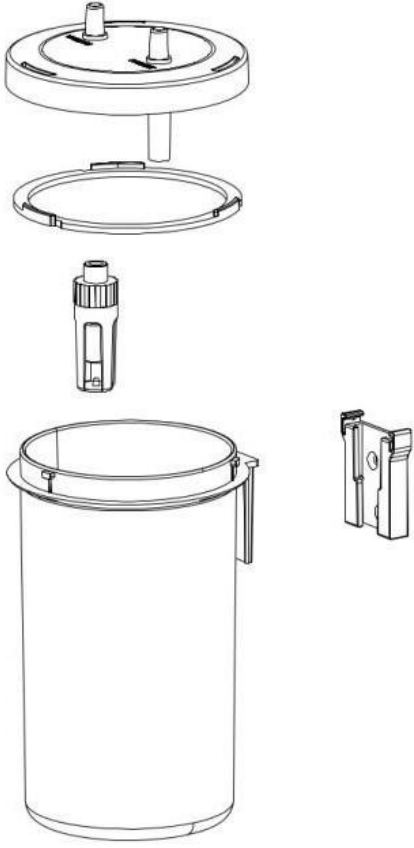
Çok kullanımlık toplama kabına sahip LIFETIME SA-PB cihazının önden görünüşü



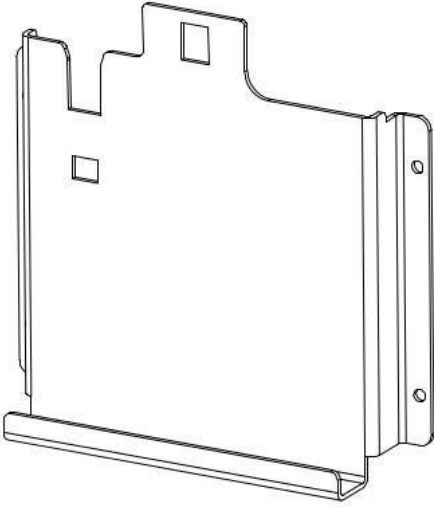
LIFETIME SA-PB cihazının arkadan görünüşü








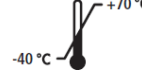
## Çok Kullanımlık Toplama Kabı



## Aksesuar ve yedek parçalar



## 1.1 Cihaz plakette yer alan tanım işaretleri

| Sembol   | Anlamı  |
|--|---|
| SN   | Cihazın seri numarası   |
|  | Yapım yılı  |
|  | DC gerilimi   |
| CE 1984  | CE işareti (ürünün geçerli olan Avrupa Birliği yönetmeliklerine uygun olduğunu onaylar) |
|  | Dikkat, kullanım kitapçığına bakın  |
|  | Elektrik çarpmasına karşı koruma sınıfı: BF tipi cihaz                                  |
| IP X1  | IP X1 Suyun içeri kaçmasına yönelik koruma  |
|  | Cihazın evsel atıklar üzerinden imha edilmesi yasaktır.                                 |
|  | Depolama için izin verilen ısı derecesi: -40 °C'den +70 °C'ye kadar                     |

## 1.2 Cihaz Üzerinde Bulunan Özel İşaretler

Çok kullanımlık toplama kabı kapağı üzerinde bulunan yazılar, hortum bağlantılarının yönünü göstermektedir. “VACUUM” yazısının olduğu ucu toplama kabı ile cihaz arasındaki bağlantıda, “PATIENT” yazısının olduğu ucu da hasta ya giden hortum bağlantısında kullanınız. Ters bağlantı yapılması durumunda aşırı dolum önleme düzeneği çalışmayacağından, emme pompasına salgılar girebilir ve pompaya zarar verebilir. Bir enfeksiyon riskini önlemek için cihaz ve toplama kabı bağlantısı arasında yer alan bakteri filtresi her kullanımdan sonra yenilenmeli veya sterilize edilmelidir.

### Kapasite göstergesi

Kapasite göstergesindeki dikkat sembolü, pil grubunun hasar görebileceği aşırı deşarj tehlikesine karşı uyarılmaktadır. Kırmızı uyarı LED lambası yanmadan veya en geç bu LED lambası yandığında LIFETIME SA-PB cihazını şarj etmeniz gerekmektedir. Şarj edilmemesi ve kullanıma devam edilmesi durumunda cihaz pil seviyesi yetersiz hale geldiğinde otomatik olarak duracak, 6 saniye süre ile sesli ve görsel uyarı verecektir.

## 2. Ürün Açıklamaları

### 2.1 Kullanım Amacı

LIFETIME SA-PB, yetişkinlerde, çocuklarda ve bebeklerde geçici bir süre için kullanılan, mobil, taşınabilir, elektrikle çalışan bir tıbbi emme pompasıdır:

- Kan, salgı ve gıda parçası birikintilerini ağız boşluğundan, burun-yutak bölgesinden ve bronşiyal sistemden aspire etmek için

- Vakum sedyelerin ve vakum atellerin havasını tahliye etmek için LIFETIME SA-PB, kurallara uygun olarak kullanılırsa solunum yollarındaki tıkanmaları gidererek solunumun durması tehlikesini önlenir. Bu cihaz binaların içinde, açık alanda ve taşınması esnasında kullanılabilir.

LIFETIME SA-PB vakum aspiratörü, aşağıda belirtilen yerlerde kullanılmamalıdır:

- İçinde bir potansiyel dengelemesinin gerekli olduğu tıbbi ortamlarda (örn. kalp cerrahisi)
- Patlama tehlikesi bulunan yerlerde
- Düşük vakum aralığında drenajlar için (örn. yara drenajlarında veya toraks drenajlarında).

### 2.2 İşlev Açıklamaları

Elektrikle çalışan pistonlu bir pompa, aspirasyon için gerekli vakum basıncını oluşturmaktadır. Cihaz seçmeli olarak, monte edilmiş, yeniden şarj edilebilen pil grubu üzerinden çalıştırılabilir veya harici bir 12,0 - 13,8 V doğru gerilim kaynağı üzerinden beslenebilir. Vakum ayar ünitesi aracılığıyla -100mmHg ile -650mmHg arasında bir vakum gücü seçebilirsiniz. Tuş takımı, vakum aspiratörünün çalışma durumunu karanlık bir ortamda da takip edebilmek için aydınlatmalıdır.

### Bilgi

- Seçmiş olduğunuz vakum basıncına ulaşıldığında, cihaz sabit devirde çalışmaya geçer. Vakum basıncı değiştiğinde, seçilmiş olan vakum basıncını oluşturabilmek için pompa tekrar devir ayarı yapar.
- LIFETIME SA-PB, gerekli vakum gücüne ulaştığında performansı azaltarak enerji tüketimini düşürür.

Aspire edilen tüm içerik, aspirasyon hortumu aracılığıyla toplama kabına ulaşmaktadır.

### **Çok kullanımlık toplama kabı**

Çok kullanımlık toplama kabı, motor ünitesinin yan tarafında tespit edilmiştir. Cihaz ile toplama kabı arasında bulunan bakteri filtresi, bakterilerin ve sıvı damlacıklarının motor ünitesine kaçmasını ve titreşim sönümleme elemanı aracılığıyla çevreye saçılmasını önlemektedir. Bakteri filtresi ıslandığında, herhangi bir kontaminasyon veya renk değiştirme olduğunda acilen değiştirilmelidir. Cihaz kontaminasyon riski taşıyan bir hastada kullanılması durumunda da bakteri filtresi değiştirilmelidir.



**Bakteri filtresini asla yıkamayınız, steril etmeye veya otoklava koymaya çalışmayınız.**

### **Önemli!**

Bir aşırı dolum önleme düzeneği, salgının motor ünitesine kaçmasını önlemektedir. Salgının yüzeyinde yüzen bir kapatma tapası, salgı belli seviyeye ulaştığında çıkışı kapatmaktadır.

### **Gerilim beslemesi**

Gerilim beslemesi, şu şekilde sağlanabilir:

- Dâhili bir pil grubu aracılığıyla
- Şarj bağlantı kablosu kullanılarak, mevcut bir 12 V araç elektrik tesisatı üzerinden
- Adaptör/şarj cihazı ile.

Kapasite göstergesi, pil grubunun şarj durumunu göstermektedir. Cihazı harici bir gerilim beslemesine bağladığınızda, pil grubu otomatik olarak şarj edilmeye başlanır.

## **3. Güvenlik bilgi ve uyarıları**

Hem kendi güvenliğiniz, hem de hastalarınızın güvenliği için ve 93/42/EEC direktifinin talep ve gereklilikleri uyarınca, lütfen aşağıda belirtilen hususları dikkate alınız:

- LIFETIME SA-PB cihazını sadece belirtilen kullanım amacı için kullanınız.
- Lütfen işbu kullanma talimatını itina ve dikkatlice okuyunuz. Kullanma talimatı bu cihazın bir parçasıdır ve her zaman kullanıma hazır bulundurulmalıdır.
- LIFETIME SA-PB cihazı ile çalışmaya başlamadan önce, cihazın kullanımı hakkında gerekli bilgileri bilmelisiniz.
- LIFETIME SA-PB cihazını sadece tıbbi eğitime ve emme tekniğine ilişkin yeterli bilgiye sahipseniz kullanınız. Uygun olmayan kullanım ve uygulamalar, ciddi bedensel zararlara yol açabilir.
- Emme işlemi sırasında, hastanın ağız ve yutak bölgesinde, özellikle de mukozalarda herhangi bir yaralanma meydana gelmemesine dikkat ediniz.
- Bronşiyal emme sırasında steril çalışınız ve sadece steril emme kateterleri kullanınız.
- Çok kez kullanılabilen toplama kabı ile işletme halinde, cihaz daima dik konumda durmalıdır, çünkü aksi halde aşırı dolma tertibatının bilyesi emme pompasına olan bağlantıyı güvenli bir şekilde kapatamaz ve emme pompasına salgılar girebilir. Bu durum, pompanın hasar görmesine neden olabilir.
- Bir kez kullanılan toplama kabı kullanıldığında, cihaz dik konumda durmalıdır. Bu sayede, bir kez kullanılan emme torbası içine entegre edilmiş olan taşma valfi filtresine sıvılar veya salgılar bulaşmasını önlemiş olursunuz. Bunu önleyemezseniz, taşma valfi filtresinin hava geçirme özelliği kaybolur ve bir kez kullanılan emme torbasını değiştirmeniz gerekir.
- Cihazın devre dışı kalması ihtimalinden dolayı, yedekte alternatif bir emme olasılığı buldurmanızı öneriyoruz.
- Bir enfeksiyonu veya bakteriyolojik kontaminasyonu engellemek için, "6. Hijyenik Hazırlık İşlemleri" bölümüne dikkat ediniz.
- Yabancı artikellerin kullanılması halinde, işlev bozuklukları ve kısıtlı kullanılabilirlik söz konusu olabilir. Ayrıca, biyolojik uyumluluğa ilişkin gereklilikler yerine getirilmeyebilir. Bu gibi durumlarda, eğer ne kullanma talimatında önerilen aksesuarlar, ne de orijinal yedek parçalar kullanılmazsa, her türlü garanti ve sorumluluk hükümlerinin tamamen geçersiz kalacağını dikkate alınız.
- Denetim ve onarım çalışmalarının sadece üretici ELMASLAR firması veya uzman personel tarafından yapılmasını sağlayınız.
- Pil grubunun çalışma ömrünün uzatılması için, pil grubu hiç bir zaman aşırı deşarj olmamalıdır. Lütfen pil grubunu en geç kapasite göstergesinin kırmızı % 10 LED lambası yandığında şarj ediniz.
- Aşırı deşarj olma tehlikesinin önüne geçmek için, LIFETIME SA-PB cihazını kesinlikle şarj edilmemiş durumda depolamayınız. Önce pil grubunu gerektiği şekilde şarj ediniz.
- Pil grupları, kullanılmadıkları zaman da deşarj olmaktadır. Kendiliğinden deşarj olma oranı, sıcaklıkla doğru orantılı olarak artmaktadır ve 20 °C sıcaklıkta 1,5 ay boyunca kullanılmama durumu söz konusu olduğunda bu oran yaklaşık % 50'dir. Bu nedenle işlev kontrol aralıklarına dikkat ediniz.
- Bakteri filtresini kesinlikle dezenfeksiyon sıvısının içine sokmayınız, aksi halde filtrenin özellikleri kaybolur.
- Motor ünitesi bir otoklav içinde sterilize edilmemelidir.
- Motor ünitesini bir dezenfeksiyon çözeltisi içine sokmayınız.
- LIFETIME SA-PB cihazının çok yakınında telsiz telefon (cep telefonu) kullanmayınız. Sürücü kabininde bir cep telefonu kullanılıyor olsa dahi, LIFETIME SA-PB cihazının ambulansın hasta bölümünde kullanılması herhangi bir sorun yaratmaz.



## 4. Montaj

### Önemli!

LIFETIME SA-PB cihazı, size kullanıma hazır bir şekilde teslim edilmektedir. LIFETIME SA-PB cihazını kullanmadan önce tam olarak şarj edin.

### 4.1 Duvar Tutucusu İle Montaj

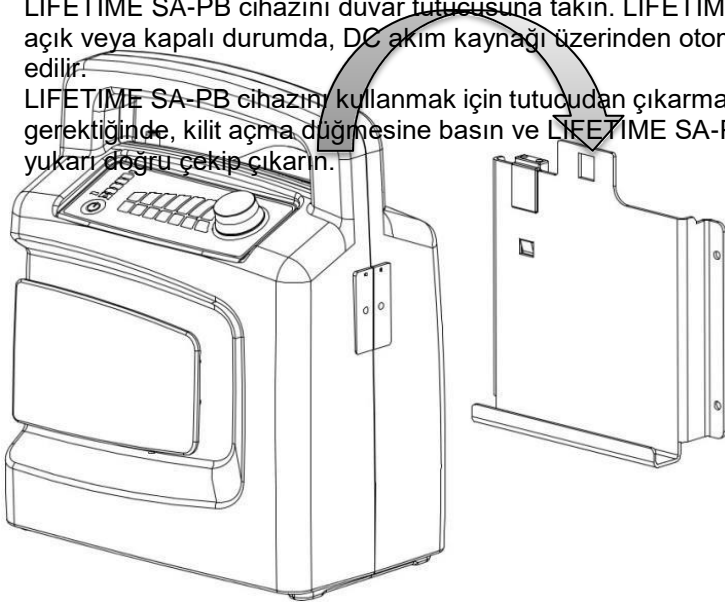
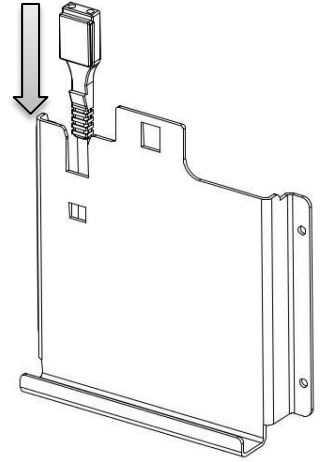
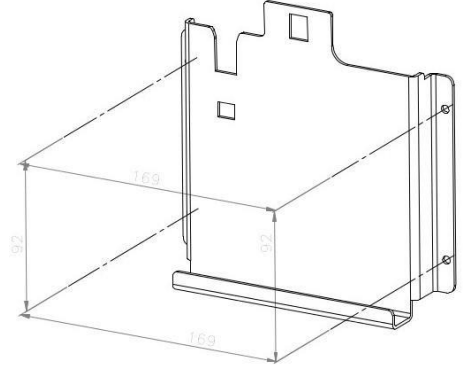
#### Bilgi

Eğer duvar mesnedi duvar tutucu cihazınızın teslimat kapsamına dâhil değilse, duvar mesnedini aksesuar olarak sipariş verebilirsiniz. Duvar mesnedine ilave edilmiş sac civatalarını sadece metalik alt tabakalara sabitlemek için kullanınız, örn. araçlarda. Eğer duvar mesnedini başka alt tabakalara sabitlemek isterseniz, bu alt tabakalara sabitle işlemleri için uygun civatalar kullanınız. Bu civatalar duvar mesnedinin teslimat kapsamına dâhil değildir.

1. Düz bir yüzeye ve dikey bir konuma sahip uygun bir montaj yeri bulun. LIFETIME SA-PB cihazının bu montaj şablonu üzerinde gösterilen kenar hatları, montaj için ne kadar yere ihtiyaç olduğunu göstermektedir.
2. Montaj şablonunu duvara tutun ve bir su terazisi kullanarak hizalayın.
3. Montaj yerinde açılması gereken delikleri işaretleyin.
4. 3 mm çapa sahip bir matkap ucu kullanarak tespit deliklerini açın.
5. Birlikte gelen sac vidalarını kullanarak duvar tutucusunu vidalayın.
6. Bağlantı kablosunun veya şarj cihazının soketini duvar tutucusunun kılavuz rayına yerleştirerek, kilit dili ile birlikte yerine oturuncaya kadar yukarı doğru ittirin.

**Önemli:** Tespitleme yapılacak zeminin, duvar tutucusunu ve **EN 1789'** a uygun olarak LIFETIME SA-PB cihazını ambulans için güvenli olacak şekilde monte edebilmek için gerekli taşıma gücüne sahip olmalıdır.

7. Şarj kablosu bağlantı hattının araba fişini bir 12 Volt doğru gerilim kaynağına veya adaptör / şarj cihazını bir 230 V/50 Hz elektrik şebekesi prizine takınız.
8. LIFETIME SA-PB cihazını duvar tutucusuna takın. LIFETIME SA-PB cihazı açık veya kapalı durumda, DC akım kaynağı üzerinden otomatik olarak şarj edilir.
9. LIFETIME SA-PB cihazını kullanmak için tutucudan çıkarmanız gerektiğinde, kilit açma düğmesine basın ve LIFETIME SA-PB cihazını yukarı doğru çekip çıkarın.





## 4.2 Bir Aksesuar Çantasının Montajı

Eğer aksesuar çantası cihazınızın teslimat kapsamına dâhil değilse, aksesuar çantasını aksesuar olarak sipariş verebilirsiniz. Bu çanta, aspirasyon kateterlerini ve diğer küçük parçaları muhafaza etmeye yaramaktadır.

1. Aksesuar çantasını cırt bantları kullanarak motor ünitesinin yan kısmına monte edin.

## 5. Kullanım

### 5.1 İlk Çalıştırma

**Öneri:** Çok kullanımlık toplama kabını kullandığınızda, aspirasyon uygulamasına başlamadan önce kabın içine yaklaşık 50 -100 ml dezenfeksiyon sıvısı veya su doldurmanız, temizlik için büyük kolaylık sağlayacaktır.

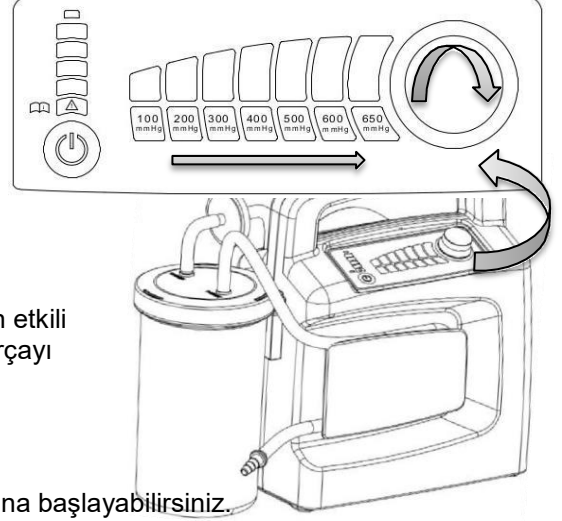
Vakumlanan parçacıklar bu yöntem sayesinde kabın dibine kolayca yapışmayacaktır.

1. Aspirasyon hortumunu sarma plakasından çözün.
2. Gerektiğinde uç parçaya trakeal veya nazofaringeal aspirasyon için uygun ebatta bir aspirasyon kateteri adapte edin.

**Önemli!** Viskoz ve sert yiyecek parçacıklarını ağız boşluğundan etkili bir şekilde aspire edebilmek için, aspirasyon hortumuna takılı uç parçayı çıkartın ve sadece aspirasyon hortumunu kullanın.

3. **O/I** düğmesine basın. Cihaz açıldıktan sonra en düşük vakum seviyesinde çalışmaya başlar.
4. Ayar düğmesini çevirerek istediğiniz vakum gücünü seçin.

LIFETIME SA-PB çalışmaya hazırdır ve aspirasyon uygulamasına başlayabilirsiniz.



• Aspirasyon işlemi sırasında, hastanın ağız ve yutak bölgesinde, özellikle de mukozalarda herhangi bir yaralanma meydana gelmemesine dikkat edin.

• Cihaz tam dolu şarjda minimum 45 dakika boyunca aralıksız en yüksek vakum seviyesinde çalışabilir. Cihazı 45 dakika aralıksız çalıştırdıktan sonra kapatarak, aşırı ısınma olmasını önleyiniz. Cihazın en az 2 saat soğumasını bekleyiniz.

#### Önemli!

• Çok kez kullanılabilen toplama kabı ile işletme halinde, cihaz daima dik konumda durmalıdır, çünkü aksi halde aşırı dolma tertibatının bilyesi emme pompasına olan bağlantıyı güvenli bir şekilde kapatamaz. Bunun sonucunda emme pompasına salgılar girebilir ve pompaya zarar verebilir.

• Bir kez kullanılan toplama kabı ile işletme halinde, bir kez kullanılan emme torbası içine entegre edilmiş olan taşma valfi filtresinin salgılar tarafından tıkanmasının önlenmesi için, cihaz daima dik konumda durmalıdır. Taşma valfi filtresine sıvı bulaştığında hava geçirmez bir duruma gelmekte ve tek kullanımlık aspirasyon torbasının değiştirilmesi gerekmektedir.

**Bilgi** Emme işlemi boyunca toplama kabını izleyerek, doluluk durumunu kontrol ediniz. Toplama kabını 950 ml doluluk seviyesinde boşaltınız ki, aşırı dolma tertibatı pislensin ve böylelikle temizlenmesi de gerekmez.

Aşırı dolum önleme düzeneğinin aspirasyon uygulaması sırasında doluluk sınırına ulaşılmadan önce devreye girmesi halinde, aspirasyon işlemine kısa bir ara vermeniz ve sistemin havasını almanız gerekmektedir.

**Bilgi** Lütfen aspirasyon uygulaması sırasında pil grubunun şarj durumunu da düzenli olarak kontrol edin.

Kapasite göstergesinde kırmızı uyarı LED lambası yanar yanmaz, aspirasyon uygulamasına yedek cihaz kullanılarak devam edilmelidir. Pil grubunun deşarj olmaya devam etmesi halinde pil grubu, aşırı deşarj nedeniyle hasar görebilir ve kapasitesinde önemli düzeyde azalma meydana gelebilir.

#### Sistemin havasının alınması

1. Cihaz ile toplama kabı arasındaki hortumun toplama kabı tarafındaki bağlantı çıkartılır.
2. Aşırı dolum önleme düzeneğinin şamandırası geri düşene kadar beklenir.
3. Cihaz ile toplama kabı arasındaki hortumun toplama kabı tarafındaki bağlantısı tekrar yapılır. Aspirasyon uygulamasına devam edebilirsiniz.

#### Çok kullanımlık toplama kabının boşaltılması

Çok kullanımlık toplama kabı doluluk sınırına kadar dolduğunda, aspirasyon işlemine ara verip toplama kabını boşaltmanız gerekmektedir.

**Önemli!** Toplama kabını çıkartırken ve boşaltırken lütfen salgı kapağının yanlışlıkla toplama kabından çıkmasına ve içeriğin dökülmemesine dikkat edin.

1. Kabı daha rahat çıkartabilmek ve salgı kapağının yanlışlıkla yerinden çıkmasını önlemek için aspirasyon hortumunu hortum sarma plakasından çözün.
2. Çok kullanımlık toplama kabını motor ünitesinden ayırın.
3. Salgı kapağını dikkatlice çekip çıkartın.
4. Toplama kabını boşaltın.

**Önemli!** İmha etme işlemi için lütfen ilgili talimatları dikkate alın.  
5.Salgı kapağını tekrar toplama kabına takın.

6. Toplama kabını tekrar motor ünitesine asın. Lütfen salgı kapağının motor ünitesi üzerine bastırılmasına ve kitleme yuvasına oturmasına dikkat edin.

7. Sökülmüş olması halinde aspirasyon hortumunu tekrar yerine takın. Aspirasyon uygulamasına devam edebilirsiniz.

### 5.3 Aspirasyon Uygulamasının Bitirilmesi

Aspirasyon işlemi sona erdikten sonra:

1. **O/I** düğmesine basarak LIFETIME SA-PB cihazını kapatın. Pil grubu ile çalışma modunda cihaz kapatıldığında, cihazı tekrar çalıştırmak gerektiğinde düğmenin karanlık bir ortamda hızlı bir şekilde bulunabilmesi için ön panel aydınlatması yaklaşık 10 dakika boyunca yanmaya devam eder.

2. Toplama kabını boşaltın ("Çok kullanımlık toplama kabının boşaltılması" bölümüne bakın).

3. LIFETIME SA-PB cihazını temizleyin ("6. Hijyenik Hazırlık İşlemleri" bölümüne bakın).

### 5.4 LIFETIME SA-PB Cihazının Şarj Edilmesi

Kapasite göstergesi en düşük seviyeye düşmeden LIFETIME SA-PB cihazını şarj etmenizi öneririz. Bu sayede bir sonraki kullanım için yeterli çalışma süresi bulunmasını sağlamış olursunuz. LIFETIME SA-PB cihazı, akıllı bir şarj kontrolüne sahiptir. Bu sistem, pil grubunun en uygun hızda şarj edilmesini ve yavaş şarj modunda ise hasar görmeden sınırsız bir süre için tam şarjda tutulmasını sağlamaktadır. Akıllı şarj kontrolü sayesinde pil grubunun aşırı şarj edilmesi ve bu nedenle hasar görmesi tamamen önlenmiş olmaktadır.

Şarj için ve şarj esnasında cihazın kullanılabilmesi için 12,0 V – 13,8 V ve maksimum 8 Amper' lik DC akıma ihtiyaç vardır. Pil grubunun tamamen şarj olması yaklaşık 2 saat sürmektedir. Şarj akımı kaynağı olarak şunlar kullanılabilir:

- Araç elektrik tesisatından sağlanan 12 V' luk gerilim
- Aksesuar olarak temin edilebilen adaptör/şarj cihazı

**Dikkat!** Araç soketinin kutup bağlantılarının doğru olarak yapılmasına dikkat edin, aksi takdirde LIFETIME SA-PB cihazı hasar görebilir.

#### Duvar tutucusu olmadan şarj etme

1. Bağlantı kablosunun cihaz soketini cihazın arka yüzündeki kılavuz rayına yerleştirin ve arka muhafaza plakasına doğru ittirin. Bu işlemi yaparken kablonun "+" ve "-" uçlarının cihazın üzerindeki etikete uygun olarak yerleştirildiğinden emin olun.

2. Gerilim beslemesini açın.

3. Gerilim beslemesini açtıktan bir kaç saniye sonra şarj işlemi otomatik olarak başlar. Şarj işlemi, LED' li kapasite gösterge bandındaki yürüyen ışıklar aracılığıyla gösterilir ve şarj işlemi sona erdiğinde gösterge bandındaki tüm ışıklar sabit bir şekilde yanar.

#### Duvar tutucusu ile şarj etme

1. LIFETIME SA-PB cihazını duvar tutucusuna asın.

2. Gerilim beslemesini açtıktan bir kaç saniye sonra şarj işlemi otomatik olarak başlar. Şarj işlemi, LED' li kapasite gösterge bandındaki yürüyen ışıklar aracılığıyla gösterilir ve şarj işlemi sona erdiğinde gösterge bandındaki tüm ışıklar sabit bir şekilde yanar.

## 6. Hijyenik Hazırlık İşlemleri

Bu üründe bir kez kullanılan artikeller mevcuttur. Tek kullanımlık ürünler, sadece bir defa kullanılması için tasarlanmıştır. Bu nedenle, tek kullanımlık ürünleri sadece bir defa kullanın ve ikinci defa kullanmak için tekrar hazır hale getirmeyin. Tek kullanımlık ürünün tekrar kullanılabilir duruma getirilmesi, ürünün işlevselliğini ve emniyetini tehlikeye sokabilir ve eskime, yıpranma, aşınma, termik yüklenme, kimyasal etki süreçleri vs. nedeniyle öngörülme tepkimelere yol açabilir.

LIFETIME SA-PB cihazının ve aksesuar parçalarının günlük olarak ve her hasta değişiminden önce hijyenik olarak hazırlanması gereklidir.

Lütfen kullanılan dezenfeksiyon maddesinin kullanma kılavuzunu dikkate alın.

LIFETIME SA-PB cihazının motor ünitesini hiçbir zaman dezenfeksiyon maddesinin veya herhangi başka bir sıvının içine daldırmayın; bu parçada sadece yıkayarak dezenfekte yöntemi uygulayın. Aksi takdirde, cihazda hasarlar meydana gelebilir ve böylece kullanıcılar ve hastalar için tehlike doğabilir ("6.2 Temizlik, Dezenfeksiyon ve Sterilizasyon" bölümüne bakın). Her bir hijyenik hazırlık işleminden sonra tüm parçalarda işlev kontrolü yapın ("7.2 İşlev Kontrolünün Yapılması" bölümüne bakın).

### 6.1 Hazırlık

**Önemli!** Çok kullanımlık toplama kabını çıkartırken ve boşaltırken lütfen salgı kapağının yanlışlıkla toplama kabından çıkmamasına ve içeriğin dökülmemesine dikkat edin.

1. Kabı daha rahat çıkartabilmek ve salgı kapağının yanlışlıkla yerinden çıkmasını önlemek için aspirasyon hortumunu hortum sarma plakasından çözün.

2. Kabı motor ünitesinden ayırın. Kabı çıkartabilmek için kilit parçasını kenarlara doğru çekin ve ardından da

kabı yukarı doğru çekerek yerinden çıkartın.

3. Salgı kapağını çıkarın.

4. Toplama kabını boşaltın.

**Önemli** İmha etme işlemi için lütfen ilgili talimatları dikkate alın ("3. Güvenlik bilgi ve uyarıları" bölümüne bakın).

5. Şamandırayı aşırı dolum önleme düzeneğinden çıkarın. Şamandırayı yerinden çıkarabilmek için saatin ters yönünde çevirin.

6. Contayı salgı kapağındaki yuvasının içinden çıkarın.

---

## 6.2 Temizlik, Dezenfeksiyon ve Sterilizasyon

LIFETIME SA-PB cihazının ve kullanılan aksesuar parçalarının hijyenik hazırlama işlemlerini aşağıdaki tabloda tarif edilen şekilde gerçekleştirin. Kullanılan dezenfeksiyon maddesinin kullanma kılavuzunu dikkate alınız. Dezenfeksiyon işlemi için, örneğin ev işlerinde kullanılan eldivenler veya tek kullanımlık eldivenler gibi uygun eldivenler kullanılması önerilir.

| Parçalar                     |  | Temizlik  | Dezenfeksiyon                     | Çamaşır makinesinde yıkama işlemi | Sterilizasyon                             |
|------------------------------|--|---|-----------------------------------|-----------------------------------|---|
| Çok kullanımlık toplama kabı | Toplama kabı                               | Yumuşak deterjan ile ılık suda  | İnceltilmiş solvante daldırma (1) | 95 °C'ye kadar olan yıkama işlemi | 121 °C'ye kadar buharlı sterilizasyon (2) |
|                              | Salgı kapağı                               |   |                                   |                                   |   |
|                              | Conta                                      |   |                                   |                                   |   |
|                              | Aşırı dolum önleme düzeneğinin şamandırası |   |                                   |                                   |   |
|                              | Filtre                                     | Tek kullanımlık ürün, yeniden kullanımına müsaade edilmez, her hastada yenilenmelidir |                                   |                                   |   |
|                              | Kateter bağlantı uç parçası                | Tek kullanımlık ürün, yeniden kullanımına müsaade edilmez, her hastada yenilenmelidir |                                   |                                   |   |
| Tek kullanımlık toplama kabı | Toplama kabı                               | Yumuşak deterjan ile ılık suda  | İnceltilmiş solvante daldırma (1) | 95 °C'ye kadar olan yıkama işlemi | 121 °C'ye kadar buharlı sterilizasyon (2) |
|                              | Vakum hortumu                              |   |                                   |                                   |   |
|                              | Aspirasyon hortumu                         | Tek kullanımlık ürün, yeniden kullanımına müsaade edilmez, her hastada yenilenmelidir |                                   |                                   |   |
| Motor ünitesi                | Nemli bir bezle silme                      | Yıkayarak dezenfekte yöntemi  | Müsaade edilmez                   |                                   |   |
| Aksesuar çantası             | Yumuşak deterjan ile ılık suda             | İnceltilmiş solvante daldırma (1)   |                                   | 40 °C'ye kadar olan yıkama işlemi |   |

(1)Dezenfeksiyon işleminin ardından parçaları destile su ile iyice durulayıp kurumaya bırakın.

(2)EN 285'e uygun cihazlar ile 121 °C'de sıcak buharlı sterilizasyon; bekleme süresi 20 dakika.

## 6.3 Parçaların Birleştirilmesi

Temizlik, dezenfeksiyon veya sterilizasyon işlemlerinin ardından parçaları aşağıda belirtilen şekilde birleştirin:

1. Aşırı dolum önleme düzeneğine ait şamandırayı salgı kapağının içine saat yönünde çevirerek takın.
2. Contayı salgı kapağındaki yuvasına içine tamamen yerleşecek şekilde bastırın.
3. Salgı kapağını toplama kabının üzerine takın.
4. Aspirasyon hortumunu monte edin.
5. Toplama kabını gövdeye tespit edin.

## 7. İşlev Kontrolü

İşlev kontrolü sırasında herhangi bir hata veya öngörülen değerlerden farklı bir değer saptamanız halinde, hatayı gidermeden önce LIFETIME SA-PB cihazını tekrar kullanmanız yasaktır. Temel olarak aşağıdaki parçaları yedekte bulundurmanızı öneririz:

- Tek kullanımlık uç parça
- Bakteri Filtresi

### 7.1 Zaman Aralıkları

LIFETIME SA-PB cihazının her zaman sorunsuz bir şekilde çalışabilmesi için aşağıda belirtilen zaman aralıklarına uyulmalıdır.

#### Her kullanım öncesi

- Bir işlev kontrolü yapın ("7.2 İşlev Kontrolünün Yapılması" bölümüne bakın).

#### Her kullanımdan sonra

- Cihazı ve cihazın parçalarını temizleyin, dezenfekte edin veya sterilize edin ("6. Hijyenik Hazırlık İşlemleri"

bölümüne bakın);

- Bir işlev kontrolü yapın (10. sayfadaki “7.2 İşlev Kontrolünün Yapılması” bölümüne bakın).

**6 haftada bir**

- Pil grubunun şarj durumunu kontrol edin. Bunun için LIFETIME SA-PB cihazını açın ve kapasite göstergesine bakın. Kapasitenin yarım veya daha düşük olması halinde pil grubunu şarj edin (“5.4 LIFETIME SA-PB Cihazının Şarj Edilmesi” bölümüne bakın).

**En az her 6 ayda bir**

- Bir işlev kontrolü yapın (“7.2 İşlev Kontrolünün Yapılması” bölümüne bakın).

**Her onarımdan sonra**

- Cihazı ve cihazın parçalarını temizleyin, dezenfekte edin veya sterilize edin (“6. Hijyenik Hazırlık İşlemleri” bölümüne bakın);
- Bir işlev kontrolü yapın (“7.2 İşlev Kontrolünün Yapılması” bölümüne bakın).



## 7.2 İşlev Kontrolünün Yapılması

1. Tüm hortumların, toplama kabının, salgı kapağının ve bakteri filtresinin kusursuz bir durumda olup olmadığını kontrol edin. Hasarlı ve/veya üzerinde yırtılma olan parçalar değiştirilmelidir.
2. Hortum bağlantılarının doğru bir şekilde yapılıp yapılmadığını, salgı kapağının sağlam bir şekilde takılıp takılmadığını ve toplama kabının motor ünitesine doğru bir şekilde yerleşip yerleşmediğini kontrol edin.
3. LIFETIME SA-PB cihazını çalıştırın. Cihaz açıldıktan sonra en düşük vakum seviyesinde çalışmaya başlar ve mevcut şarj durumunu gösterir. Kapasite göstergesine bakarak şarj durumunu kontrol edin. Gerekirse pil grubunu şarj edin ("5.4 LIFETIME SA-PB Cihazının Şarj Edilmesi" bölümüne bakın).
4. Başparmağınızı kullanarak öndeki uç parçanın emme ağzını kapatın.
5. Cihazı çalıştırın ve maksimum vakum gücü olan -650mmHg'yi seçin. LIFETIME SA-PB cihazının yaklaşık 10 saniye içinde bu vakum gücüne ulaşması gerekmektedir.

Cihazın bu vakum gücüne ulaştığı şu şekilde anlaşılır:

- -100mmHg'den -600mmHg'ye kadar olan tüm LED lambaları kademeli olarak yanar
- -650mmHg LED lambası yanıp söner.

Cihazın ayarlanan vakum gücüne 10 saniyeden daha uzun bir sürede ulaşması, emiş gücünün düşük olduğunu gösterir. Olası hatayı kontrol edin ("8. Arızalar ve Çözüm Yolları" bölümüne bakın).

6. Uç parçanın parmakla kontrol deliğini açın.
7. LIFETIME SA-PB cihazını tekrar kapatın.

## 8. Arızalar ve Çözüm Yolları

| Arıza  | Arızanın nedeni  | Çözüm yolu  |               |
|--|--|---|---------------|
| Cihaz çalışmıyor, <b>O/I</b> göstergesi ve kapasite gösterge bandı cihazın çalışmaya hazır olduğunu gösteriyor.                          | Pompa arızalı  | Cihazın fabrika tarafından veya yetkili uzman bir personel tarafından onarılmasını sağlayın.                                      |               |
| Cihaz çalışmıyor, <b>O/I</b> göstergesi cihazın çalışmaya hazır olduğunu göstermiyor.  | Cihazdaki sigorta arızalı  | Şarj ve deşarj işlemlerini birkaç defa tekrarlayın. Sonuç alınamaması durumunda pil grubunu değiştirin                            |               |
|  | Araç soketindeki sigorta arızalı   |   |               |
|  | Pil grubu aşırı deşarj olmuş   | Yanlış kutup bağlantılarını düzeltin, gerektiğinde sigortasını değiştirin   |               |
|  | Araç prizindeki kutup bağlantıları ters  | Geçmeli bağlantıyı tam olarak yapın   |               |
| Cihaz açılmıyor veya kapatılmıyor  | Baskı devre kartı ile pil grubu arasındaki geçmeli bağlantı tam takılmamış                         | Elektronik devre arızalı  | Tamir ettirin |
| Cihaz, -650mmHg'lik maksimum vakum basıncına 10 saniyede ulaşmıyor; kapasite gösterge bandı, cihazın çalışmaya hazır olduğunu gösteriyor | Cihazın emiş yapılan kısımlarında kaçak var  | Hortum bağlantılarının, filtre kapağının ve contalı salgı kapağının yerine düzgün bir şekilde takılı olup olmadığını kontrol edin |               |
|  | Pil grubu yeterli ölçüde şarj edilmemiş  | Pil grubunu şarj edin   |               |
|  | Pompa arızalı  | Cihazın fabrika tarafından veya yetkili uzman bir personel tarafından onarılmasını sağlayın.                                      |               |
| -400mmHg'lik emme kademesinde veya daha yüksek emme kademesinde, - 200mmHg veya -300mmHg için olan LED lambası sürekli olarak yanıyor    | Bakteri filtresi dolmuş  | Yeni bir filtre takın   |               |
| Şarj işlemi gerçekleşmiyor   | Harici gerilim beslemesi çok düşük   | Harici gerilim beslemesi, 12,0 - 13,8 Volt DC arasında olmalıdır.   |               |
|  | Pil grubunun sıcaklığı çok fazla. +45° C'nin üzerindeki sıcaklıklarda şarj işlemi mümkün değildir. | Cihazın sıcaklığını +45° C'nin altına düşürün.  |               |

|   |   |   |
|---|---|---|
| Şarj işlemi gerçekleşmiyor<br>Şarj işlemi sona erdiğinde<br>%100 LED lambasına<br>ulaşamıyor. | Pil grubunun sıcaklığı çok düşük. +5°<br>C'nin<br>altındaki sıcaklıklarda şarj işlemi<br>mümkün değildir. | Cihazın sıcaklığını +5° C'nin üzerine<br>çıkartın.  |
|   | Sigortalar arızalı  | Cihazın fabrika tarafından veya yetkili<br>uzman<br>bir personel tarafından onarılmasını<br>sağlayın. |
|   | Araç soketindeki sigorta arızalı  | Sigortayı değiştirin  |
|   | Baskı devre kartı ile pil grubu<br>arasındaki<br>geçmeli bağlantı tam takılmamış.                         | Geçmeli bağlantıyı tam olarak yapın.  |
|   | Şarj cihazı gerekli özelliklere sahip<br>değil  | Adaptör/şarj cihazını orijinal aksesuar<br>kullanın   |
| Şarj işlemi sona erdiğinde %100 LED   | Araç elektrik tesisatından sağlanan<br>gerilim  | Araç elektrik tesisatını kontrol edin   |

|                       |   |   |
|-----------------------|---|---|
| lambasına ulaşamıyor. | 12,0 – 13,8 VDC arasında değil                |   |
|                       | Kapasite sayacının ayarı bozuk                | Cihaz kendi kendine durana kadar deşarj edin ve sonrasında tam dolana kadar çalıştırmadan şarj edin.    |
|                       | Aşırı deşarj nedeniyle pil grubu hasar görmüş | Şarj ve deşarj işlemlerini birkaç defa tekrarlayın. Sonuç alınamaması durumunda pil grubunu değiştirin. |
|                       | Pil grubu, çalışma ömrünü tamamlamış          | Şarj ve deşarj işlemlerini birkaç defa tekrarlayın. Sonuç alınamaması durumunda pil grubunu değiştirin. |

## 8.1 Pil

LIFETIME SA-PB cihazı, yüksek kalitede nikel metal hidrit (Ni-MH) piller ile donatılmıştır.

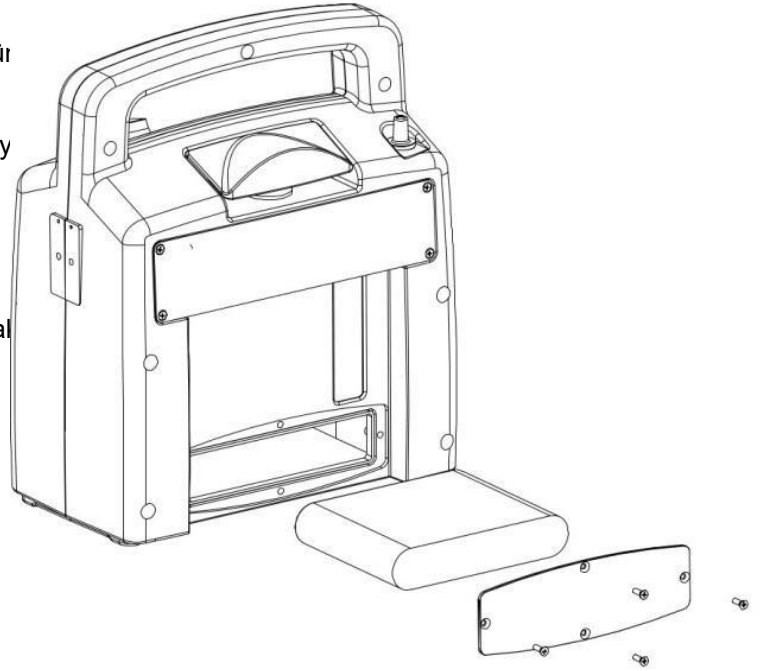
### 8.1.1 Pil grubunun değiştirilmesi

**Önemli!** Elektronik devresine hasar vermemek için elektronik devre kartına dokunulmamalıdır.

1. LIFETIME SA-PB cihazını kapatın.
2. Cihazı, harici besleme geriliminden ayırın.
3. Toplama kabını ve olası diğer aksesuarları sökün.
4. Gövdenin arka tarafındaki pil yuvası kapağındaki 4 adet yıldız başlı vidayı sökün.
5. Pil grubu soket bağlantısını dikkatli bir şekilde ayırın.
6. Bozuk pil grubunu söküp çıkarınız.
7. Yeni pil grubunu takmadan önce yarım dakika kadar bekleyin. Böylelikle baskı devre kartı üzerindeki kondansatörler deşarj olur.
8. Yeni pil grubunu, pil yuvasına yerleştirin.
9. Pil grubu soket bağlantısını dikkatli bir şekilde takın.
10. Pil yuvası kapağını kapatıp vidaları sıkın.
11. Bir kalibrasyon işlemi yapın .

Elektronik kontrol devresi, pil grubu ile eşitlenmediği sürece, kapasite göstergesinin kırmızı LED lambası yanıp söner. LIFETIME SA-PB cihazı, pil grubu dolu durumdayken çalışmaya hazırdır, ancak kalibrasyon işlemi yapılmadığı sürece pil grubunun şarj durumunu gösterilmez.

12. Bir işlev kontrolü yapın ("7.2 İşlev Kontrolünün Yapılması" bölümüne bakın).



### 8.1.2 Kapasite göstergesinin kalibre edilmesi

Kalibrasyon işlemi sayesinde, kapasite göstergesi ile pil grubunun içerdiği enerji miktarı birbirine eşitlenmektedir.

#### **Kalibrasyon yapılması gereken durumlar:**

- Her pil grubu değişiminden sonra
- Her sefer sigortalar değiştirildiğinde;

#### **Kalibrasyon işlemi için şu adımları takip edin:**

1. LIFETIME SA-PB cihazını kendisi otomatik durana kadar deşarj edin.
2. Şarj işlemi için LIFETIME SA-PB cihazını harici besleme gerilimine bağlayın. Şarj işlemi yaklaşık 2,5 saat sürer. Deşarj işlemi sırasında, yüksek artık kapasite nedeniyle pompanın uzun bir süre çalışması halinde, pil grubunun ısınması mümkündür. Böyle bir durumda şarj işlemi, pil grubunun sıcaklığı 40 °C'nin altına düştüğünde başlatılır. Artık kapasiteye bağlı olarak bu işlem 45 dakikaya kadar uzayabilir.

## 9. Bakım

### 9.1 Zaman Aralıkları

LIFETIME SA-PB cihazı bakım gerektirmemektedir. Buna rağmen düzenli işlev kontrollerine ilişkin zaman aralıklarını dikkate alın ("7.1 Zaman Aralıkları" bölümüne bakın). Pil grubu çalışma modunu ve pil grubunun kullanım ömrünü korumak için pil grubunu bölüm 8.1.2'ye uygun olarak her 8 haftada bir kalibre etmenizi öneririz. Bu

kapsamda pil grubu kontrollü bir şekilde deşarj edilmekte ve ardından yeniden şarj edilmektedir.

Denetim ve onarım gibi bakım kapsamındaki çalışmaları, üretici firma olan ELMASLAR' a veya yetkili bir uzman personele yaptırmanızı öneririz.

## 9.2 İmha

Cihazı evsel atıklar aracılığıyla imha etmeyiniz. Cihazın kurallara uygun olarak imha edilmesi için lütfen yetkili ve sertifikalı elektronik çöp toplama yerine başvurunuz. Bu toplama yerlerinin adreslerini, çevre koruması yetkililerinden veya belediyeden öğrenebilirsiniz. Cihazın ambalajı (karton kutu ve karton içindeki destek parçaları) atık kâğıt olarak imha edilebilir.

### Pillerin/pil gruplarının imha edilmesi

Kullanılmış piller/pil grupları, evsel atıklar üzerinden imha edilemez. Lütfen ELMASLAR firmasına veya kamusal yasal imha yetkili kuruma başvurun.

## 10.Teslimat kapsamı

### 10.1 Standart teslimat kapsamı

Çok kez kullanılabilen toplama kabına sahip LIFETIME SA-PB

- LIFETIME SA-PB, ana cihaz
- Çok kez kullanılabilen toplama kabı
- Bağlantı kablosu
- Bakteri filtresi
- Set, duvar mesnedi
- Aksesuar Çantası

## 11.Teknik Değerler

| LIFETIME SA-PB   |   |
|--|---|
| 93/42/EEC uyarınca cihaz sınıfı                                  | II a  |
| Ölçüler mm olarak GxYxD  | 375x290x140 (çok kez kullanılan toplama kabı ile)       |
| Ağırlık  | Yaklaşık 4.5 kg   |
| Toplama kabının hacmi  | 1000 ml   |
| 12 V' ta ve serbest akışta emiş gücü                             | >25 litre/dakika  |
| 12 V' ta maksimum Vakum basıncı                                  | -650mmHg (deniz seviyesinde)                            |
| Aspirasyon hortumu   | Ø7/Ø12 mm, Uzunluk 1500 mm (çok kez kullanılan kap)     |
| Bakteri filtresi   | 1 µm' luk filtre elemanı                                |
| Motor gücü   | 55 W  |
| Anma gerilimi  | 12 V  |
| Maksimum güç çekişi  | 8 A (Çalışır halde şarj olurken)                        |
| Sıcaklık aralığı   |   |
| –Çalışması sırasında   | –18 °C'den +40 °C'ye kadar                              |
| –Şarj sırasında  | +0 °C'den +40 °C'ye kadar                               |
| –Depolama sırasında  | –40 °C'den +70 °C'ye kadar                              |
| Hava nemi  | % 30 – % 75 bağıl nem                                   |
| Elektromanyetik uyumluluk (EMC):                                 |   |
| –Gürültü (parazit) yayma   | EN 60601-1-2<br>EN 55011<br>IEC 1000-4 Bölüm 2–5 ve 11  |
| –Gürültüye (parazite) karşı dayanım                              |   |
| EN 60601-1 uyarınca sınıflandırma:                               |   |
| – Elektrik çarpmasına karşı koruma türü: Koruma sınıfı II        |   |
| – Elektrik çarpmasına karşı koruma sınıfı: BF                    |   |
| – Suyun içeri sızmasına karşı koruma sınıfı: IPX 1 (Damlayan su) |   |
| EN ISO 10079-1 uyarınca sınıflandırma:                           |   |
| – yüksek vakum/yüksek akış                                       |   |
| Uygulanan standartlar  | EN 60601-1<br>EN 60601-1-2<br>EN ISO 10079-1<br>EN 1789 |
| Araç soketi sigortası  | 8 A   |

|                |   |
|----------------|---|
| Dâhili sigorta | Besleme gerilimi 4 A akım taşıma kapasitesi, düşük kesme kapasitesi IEC 127'ye uygun 5x20 mm cam sigorta elemanları |
| Dâhili sigorta | Pil 4 A akım taşıma kapasitesi, düşük kesme kapasitesi IEC 127'ye uygun 5x20 mm cam sigorta elemanları              |
| Pil grubu tipi | Nikel Metal Hidrit (Ni-MH) 4,5 Ah   |
| Şarj gerilimi  | 12,0 ila 13,8 V arası   |

|  |   |
|--|---|
| 2 saatlik şarj sonrası çalışma süresi          | 45 dakika, en yüksek emme kademesinde           |
| Çalışma şekli                                  | S2 60 dakika                                    |
| Pil grubu çalışma ömrü                         | 3 yıl içinde yaklaşık 500 şarj ve deşarj işlemi |
| Pil grubu şarj süresi                          | 2,5 saat  |
| -650mmHg basınçta ortalama ses basınç seviyesi | ≤ 62 dB(A)                                      |
| <b>Malzemeler</b>                              |   |
| Toplama kabı                                   | POLİKARBON                                      |
| Salgı kapağı                                   | ABS   |
| Salgı kapağı contası                           | Silikon   |
| Hortumlar                                      | Silikon   |

## 12.Garanti

- ELMASLAR, ürünün satın alındığı tarihten itibaren, ürünün amacına uygun ve gerektiği şekilde kullanılması halinde, kusursuz olduğunu iki yıl boyunca garanti eder. Ambalaj üzerindeki ilgili bildiri veya işarete göre, son kullanma tarihi iki yıldan daha kısa olan ürünlerde, garanti süresi ambalaj üzerinde veya kullanma kılavuzunda bildirilen son kullanma tarihi sonunda biter.
- Garanti kapsamında hak talep edilebilmesi için, satıcı ve satın alma tarihi bildirilmiş olan satın alma kuponu veya faturası gereklidir.
- Şu durumlar garanti kapsamına girmez:
  - Kullanma kılavuzuna uyulmaması
  - Kullanım hataları
  - Amaca uygun olmayan veya gerektiği gibi yapılmayan kullanım ve muamele
  - Onarım amacıyla cihaza yetkisi olmayan kişilerin müdahale etmesi
  - Forsmajör, yani yıldırım düşmesi vs. gibi afet durumları
  - Cihaz geri gönderildiğinde, uygun olmayan ambalaj kullanılmasından dolayı oluşan nakliye hasarları
  - Gerekli veya öngörülmüş bakım işlemlerinin yapılmaması
  - İşletmeden kaynaklanan aşınma ve normal aşınma.
- Şu parçalar, söz konusu normal veya işletme aşınması kapsamına girer:
  - Filtre
  - Piller / Pil grubu
  - Bir kez kullanılan ve atılan ürünler, vs.
  - Orijinal yedek parçaların kullanılmaması
- ELMASLAR, üründeki istenilerek yapılmamış olması veya ağır ihmalcilik söz konusu olmayan hasar veya eksiklerden kaynaklanan zararların devamı durumundaki zararlar için veya hafif ihmalcilik söz konusu olan hasarlardan kaynaklanan yaralanmalar için sorumluluk kabul etmez.
- ELMASLAR, söz konusu hasarı veya eksikliği giderme, hasarlı ürün yerine hasarsız yeni bir ürün gönderme veya hasarlı ürünün satış ücretini duruma uygun şekilde düşürme seçenekleri arasından istediği çözümü seçme hakkını saklı tutmaktadır.
- Garanti talebinin reddedilmesi durumunda, ürünün gönderilme ve tekrar geri gönderilme masraflarını üstlenmiyoruz.
- Yasal garanti talep hakları, bu garanti yönetmeliği tarafından kısıtlanmaz.

## 13.Uygunluk Beyanı

ELMASLAR İmalat Tıbbi Cihaz İnşaat Taş. İhr. San. Ve Tic. A.Ş., bu ürünün tıbbi ürünlere ilişkin geçerli 93/42/EEC sayılı yönetmeliğin direktiflerine uygun olduğunu beyan eder.

Elmaslar İmalat Tıbbi Cihazlar İnş.Taş.İth.İhr.San. ve Tic.A.Ş.  
1.Organize Sanayi Bölgesi Babürşah Caddesi No:17  
Sincan /Ankara Tel: +90 312-3948001 Faks:  
+90-312-3948004  
[www.elmaslarmedikal.com.tr](http://www.elmaslarmedikal.com.tr)